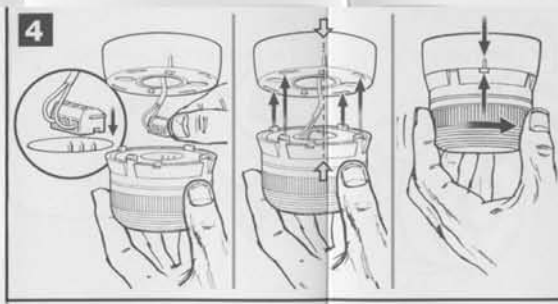
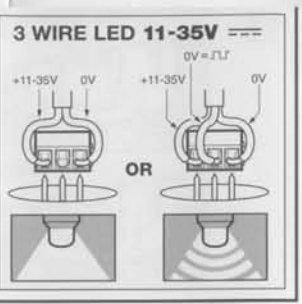
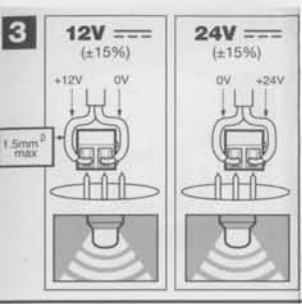
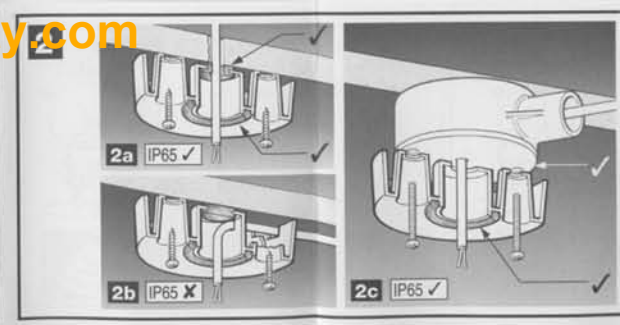
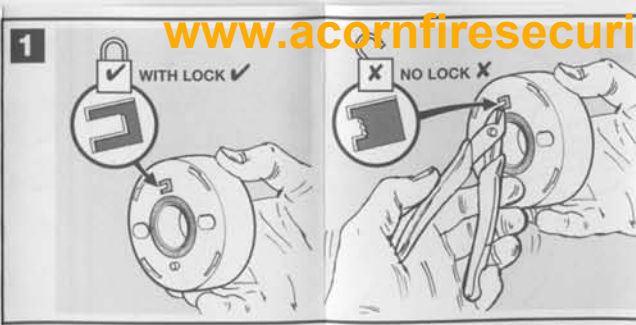
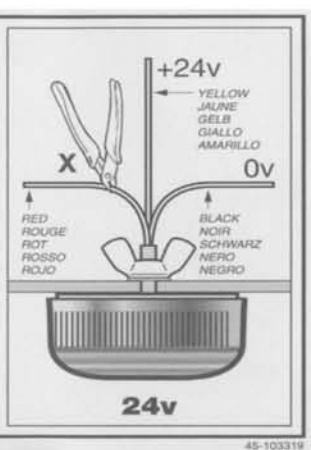
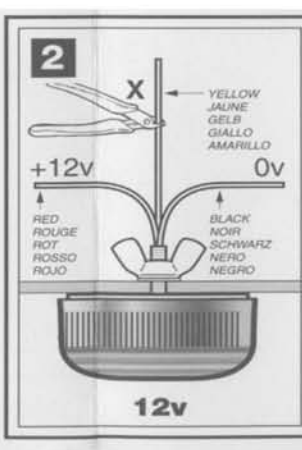
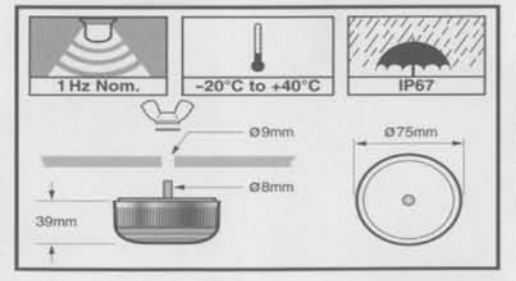


**STANDARD DC BEACONS**

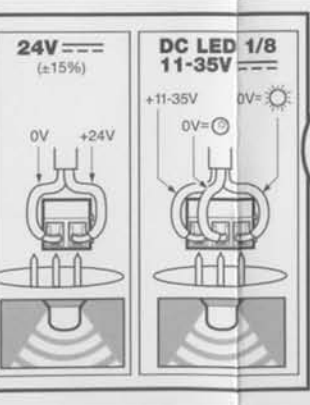
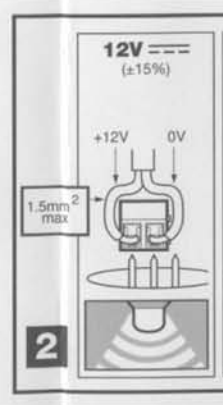
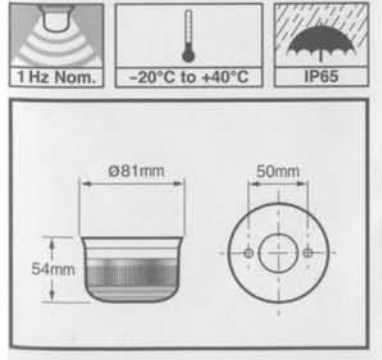


**ULTRA LOW PROFILE DC BEACONS**

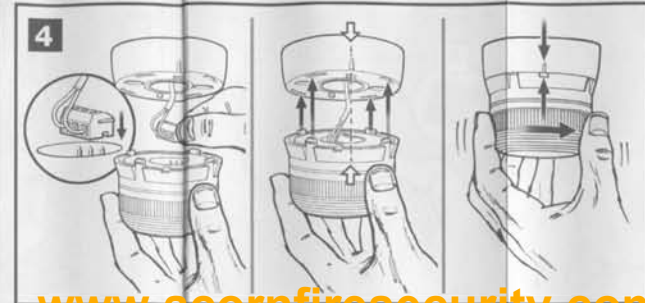
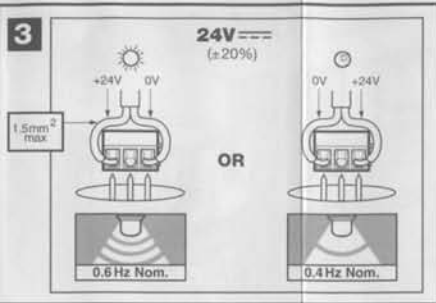
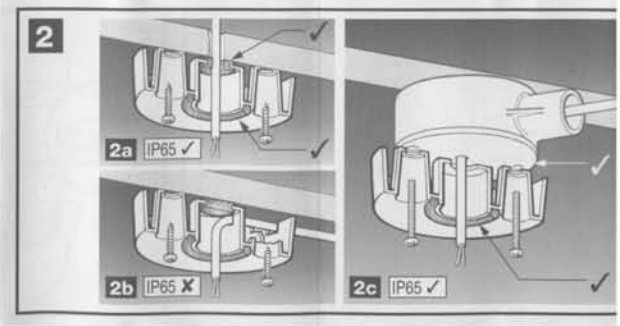
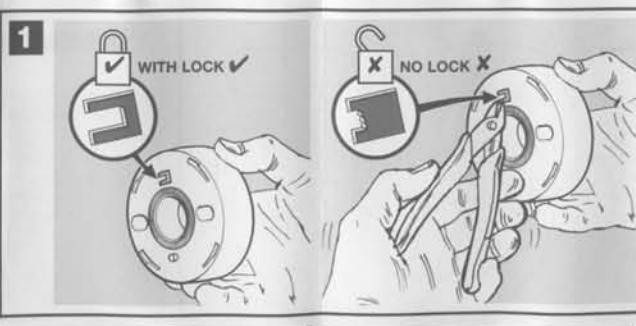
LAMPE A COURANT CONTINU DE PROFIL EXTREME BAS  
ULTRA-NIEDRIGPROFIL-GLEICHSTROM-LAMPEN  
LAMPADA A CORRENTE CONTINUA DI PROFILO BASSISSIMO  
LÁMPARA DE CORRIENTE CONTINUA Y DE PERFIL MUY BAJO



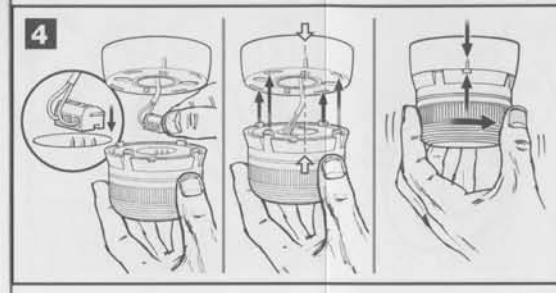
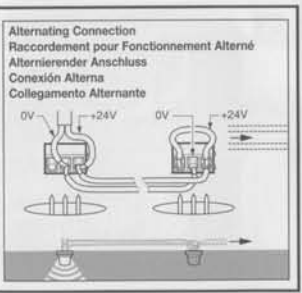
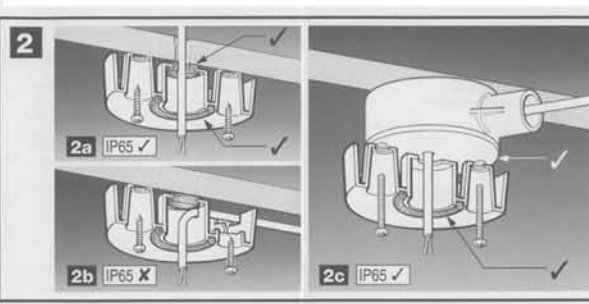
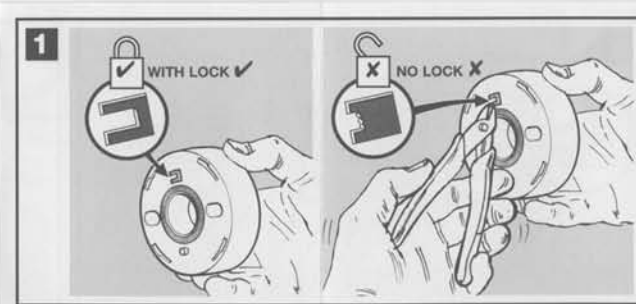
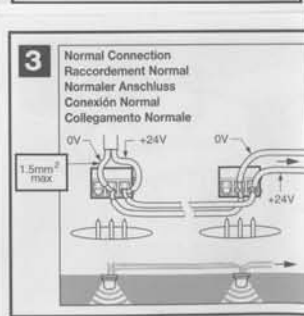
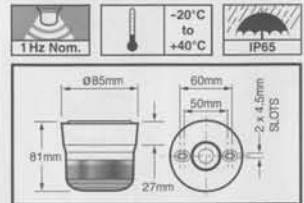
**LOW PROFILE DC BEACONS**



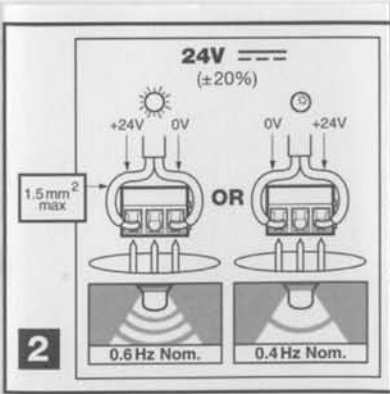
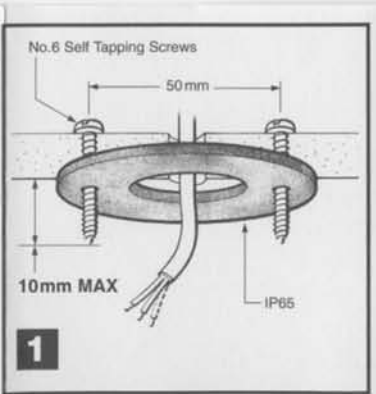
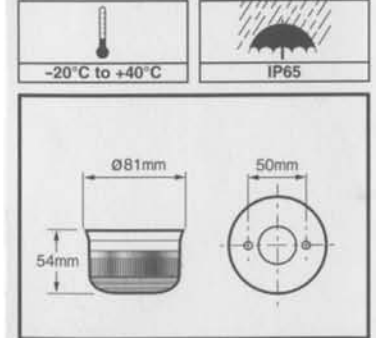
**STANDARD FIRE BEACON**



**SYNCHRONISED DC BEACON**  
**FEUX SYNCHRONISÉ CC**  
**SYNCHRONISIERTES GLEICHSTROM-BLICKLICHT**  
**LÁMPARA CC SINCRONIZADA**  
**LAMPADA CC SINCRONIZZATA**



**LOW PROFILE FIRE BEACON**



**STANDARD AC BEACONS**

